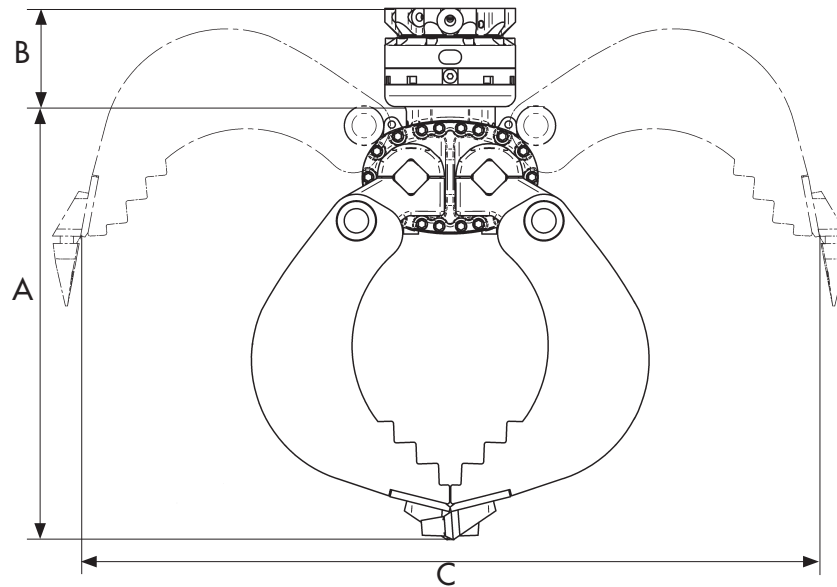


HUTTER UNIVERSALGREIFER

Technische Daten



	GX55-V2	GX80
A Höhe geschlossen (mm)	810	990
B Höhe Drehmotor (mm)	200	175
C Länge offen (mm)	1400	1660
Breite Standard (mm)	450	500
Trägergerät (to.)	5.0 - 6.0	6.0 - 9.0
Totalgewicht (kg)	340	455
Anzahl Zähne	5	5
Schliesskraft (kN)	18	27
Empfohlenes Ölvolumen (lt.)	20 - 75	25 - 75
Betriebsdruck (bar)	max. 320	max. 320
Füllinhalt Greifer (lt.)	145	200

05.10.2017/AZ

HUTTER BAUMASCHINEN AG

9450 Altstätten SG
6034 Inwil LU
3380 Wangen a. Aare
1607 Palézieux

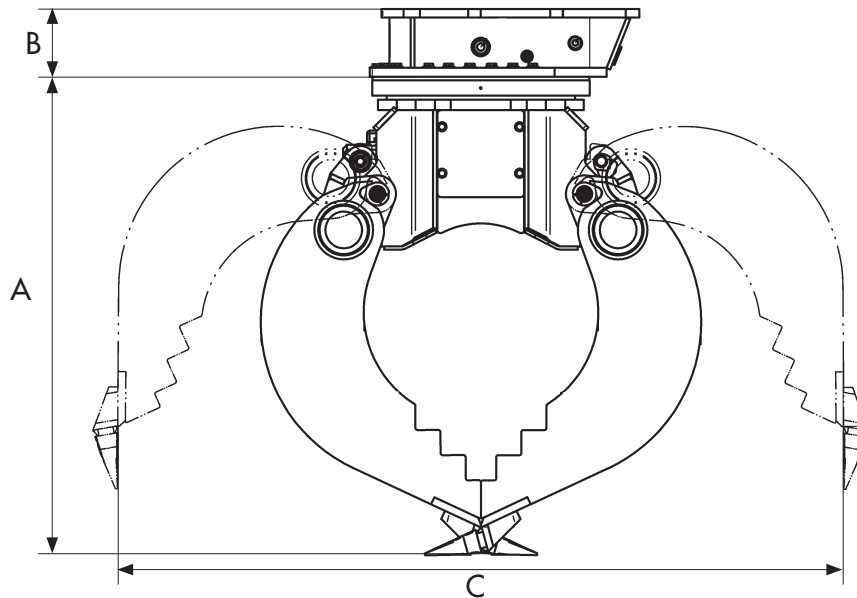
Transportstrasse 6
Industriestrasse 52
Stadthof 6
Rte de Granges 11

Tel. 071 757 86 70
Tel. 041 449 51 51
Tel. 032 636 03 60
Tel. 021 781 34 20

CHE-105.874.797 MWST
IBAN CH69 0483 5061 9850 8100 0
www.hutter-baumaschinen.ch
hutterag@hutter-baumaschinen.ch

HUTTER UNIVERSALGREIFER

Technische Daten



GA150

A Höhe geschlossen (mm)	1202
B Höhe Drehmotor (mm)	209
C Länge offen (mm)	1880
Breite Standard (mm)	600
Trägergerät (to.)	10.0 - 15.0
Totalgewicht (kg)	690
Anzahl Zähne	5
Schliesskraft (kN)	27
Empfohlenes Ölvolumen (lt.)	75 - 150
Betriebsdruck (bar)	max. 320
Füllinhalt Greifer (lt.)	300

HUTTER BAUMASCHINEN AG

9450 Altstätten SG
6034 Inwil LU
3380 Wangen a. Aare
1607 Palézieux

Transportstrasse 6
Industriestrasse 52
Stadthof 6
Rte de Granges 11

Tel. 071 757 86 70
Tel. 041 449 51 51
Tel. 032 636 03 60
Tel. 021 781 34 20

CHE-105.874.797 MWST
IBAN CH69 0483 5061 9850 8100 0
www.hutter-baumaschinen.ch
hutterag@hutter-baumaschinen.ch